

# LUMINARIA INDUSTRIAL LINEAL IP65 IK10 90W 3000K 90° CRI80

---



## DESCRIPCIÓN DE USO

---

Luminaria con lente óptica asimétrica perfecta para instalar sobre pasillos de almacenes, entre estanterías de gran altura, pasillos estrechos, etc. Compatible con diferentes métodos de control (Opcional, no incluido en versión estándar) como DALI, Zigbee, sensor PIR, sensor de movimiento, sensor de luz y de emergencia.

## DESCRIPCIÓN TÉCNICA

---

### CARACTERÍSTICAS MECÁNICAS

Material : Cuerpo de aluminio | Óptica de policarbonato  
Clasificación IP : 65  
Clasificación IK : 10  
T° ambiente : -30°C a 50°C  
Montaje : Montaje suspendido, Montaje a techo, Montaje a muro.

### CARACTERÍSTICAS ELÉCTRICAS

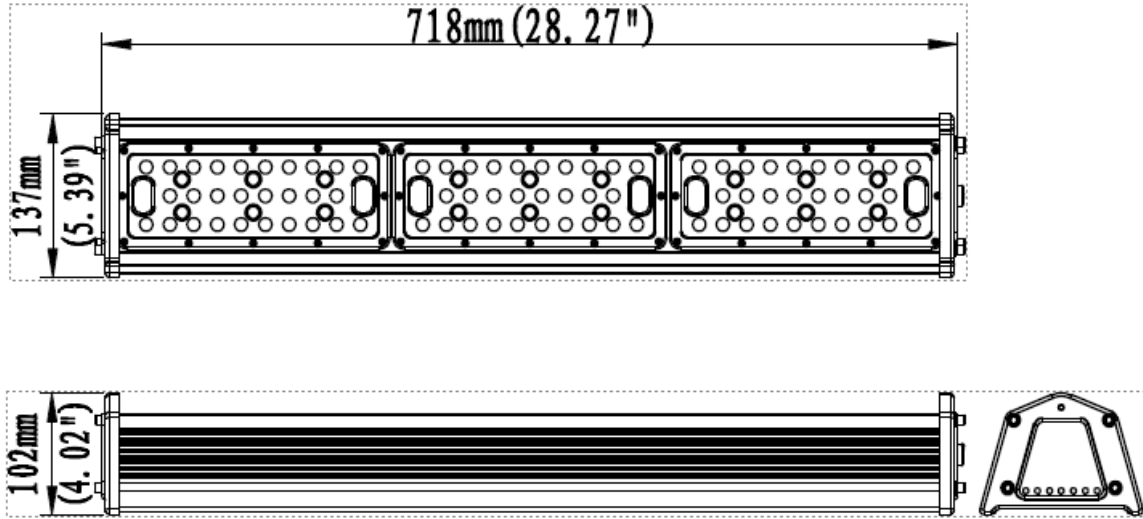
Potencia : Estándar 90W | Opcional 30W - 60W - 120W - 150W - 180W - 240W  
Voltaje : 100 – 277 VAC  
Frecuencia : 50/60Hz  
SPD : 4kV  
F.P : > 0,92  
Driver : On/off | Opcional: Dimeable, DALI, Sensor PIR.

### CARACTERÍSTICAS FOTOMÉTRICAS

Eficacia : 170Lm/W  
T° de color : Estándar 5000K, Opcionales 3000K, 4000K  
CRI : 70 (CRI80 Opcional)  
Vida útil LED : 61.000hrs-L90  
@Ta=25°C : 136.000-L80  
220.000-L70  
Ópticas : Estándar L06405, Opcionales L06401, L06402, L06403, L06404.  
Tipo LED : SMD3030

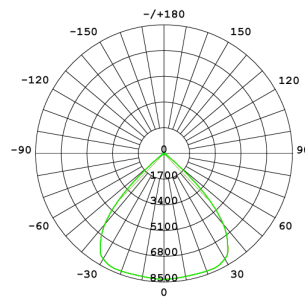
Código	Descripción	Potencia	Lúmenes	T° Color	Largo	Ancho	Alto
II203008792	LUMINARIA LINEAL IP65 IK10 90° CRI80	90W	15300Lm	3000K	718mm	137mm	102mm

## DIMENSIONES



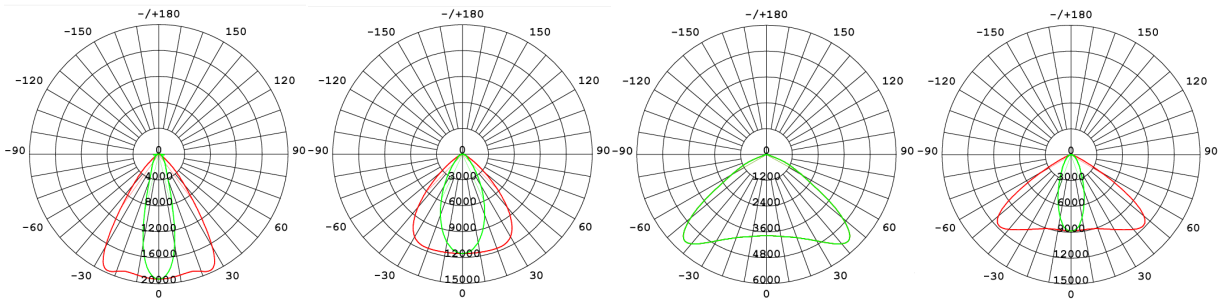
## FOTOMETRÍAS

### Óptica estándar



L06405

### Ópticas opcionales



L06401

L06402

L06403

L06404