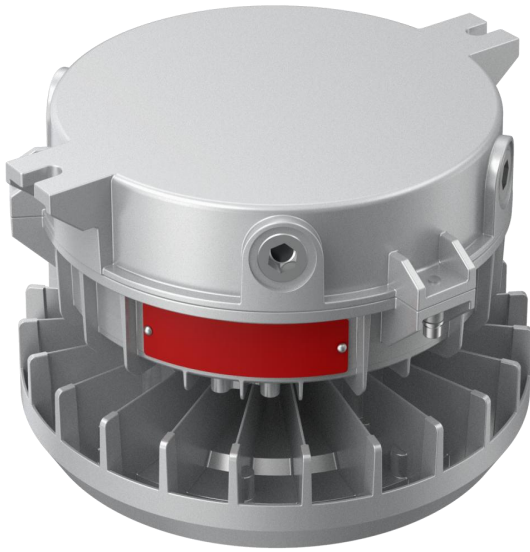


BP-HA05 LED - Luminarias para ubicaciones peligrosas



DESCRIPCIÓN

HA05 es una luminaria a prueba de explosiones certificada, que es adecuada para gas Zona 2 (a prueba de explosiones internacional y europea «Zona 2») y polvo Zona 21 (a prueba de explosiones internacional y europea «Zona 21»). Tiene un rendimiento superior a prueba de agua, a prueba de polvo, anti-corrosión, anti-vibración, una solución ideal para todo tipo de aplicaciones duras y peligrosas.

DESCRIPCIÓN TÉCNICA

CARACTERÍSTICAS MECÁNICAS

Material: Aleación de aluminio (contenido de cobre menor al 0,4%), lentes de PC y difusor de vidrio templado.

Clasificación IP: 66

Clasificación IK: 08

T° ambiente: -40°C a 65°C

Montajes opcionales: A techo, colgante, a muro, a poste, con horquilla.

CARACTERÍSTICAS ELÉCTRICAS

Potencias: 30W | 50W | 75W | 100W | 120W | 150W | 180W | 200W | 240W

Voltaje: 100 - 277 VAC - 50/60Hz

SPD: 10kV L-L, 10kV L-T

Driver: INVENTRONICS (C.C) 1-10V, Opcional DALI.

F.P.: >0.90

CARACTERÍSTICAS FOTOMÉTRICAS

Eficacia: >140 Lm/W (CRI70, 5000K)

T° de color: 1700K hasta 6500K

CRI: 70 Estándar (3000K, 4000K, 5000K), >50 (1700K, 2200K)

Tipo de Led : LED 3030

Vida útil LED 96.000hrs - L80

@T°a=25°C : 155.000hrs - L70

Ópticas disponibles: Tipo I, Tipo III, Tipo V

APLICACIONES

- Refinerías de petróleo gas.
- Plataformas de perforación.
- Instalaciones petroquímicas.
- Instalaciones de alimentación y bebidas.
- Iluminación interior/exterior por focos, iluminación de zonas generales montada en paredes exteriores y montantes
- En presencia de vapores, gases, polvos, fibras o partículas inflamables.

CARACTERÍSTICAS PRINCIPALES

- Rango de potencias 30W/50W/75W/100W/120W/150W/180W/200W/240W, eficacia de luminaria hasta 140lm/w, paquetes de lúmenes desde 4200lm a 33600lm.
- CTT disponibles 1700K hasta 6500K y LED de color Rojo/Verde/Azul
- 1-10V regulable y control DALI opcional.
- Distribuciones ópticas de tipo I, tipo III y tipo V para responder a diferentes aplicaciones.
- Los chips LED están separados de la cavidad del controlador, lo que garantiza una buena disipación del calor y una mayor vida útil.
- Múltiples formas de montaje, incluyendo montaje en techo, montaje colgante, Soporte de pared, soporte a poste de 25°, soporte de a poste de 90°, soportes a diferentes superficies para satisfacer sus requisitos de instalación.
- El soporte de techo, el soporte de poste y el soporte de pared están equipados con múltiples orificios para conductores (orificios de entrada de cables), que pueden realizar la interconexión de accesorios, lo que facilita enormemente la instalación y el cableado en el lugar.
- Cableado sencillo con terminales de resorte autoblocantes.
- La cubierta de la caja del conductor está diseñada para evitar que se desprenda.
- El cuerpo adopta un diseño especial, evita la acumulación de agua, es fácil de limpiar y tiene un buen rendimiento térmico. Bien sellado con estructura y materiales especiales.
- IP66 y IK08 doble protección, con súper fiabilidad.
- Temperatura ambiente máxima de funcionamiento: -40°C a 65°C.
- Equipado con cuerpo de aleación de aluminio de bajo contenido en cobre y revestimiento especial en polvo, así como componentes de acero inoxidable con tratamiento especial anticorrosión, todos estos aspectos anticorrosión lo hacen adecuado para resistir entornos marinos durante más de 10 años.

Certificaciones y Conformidad

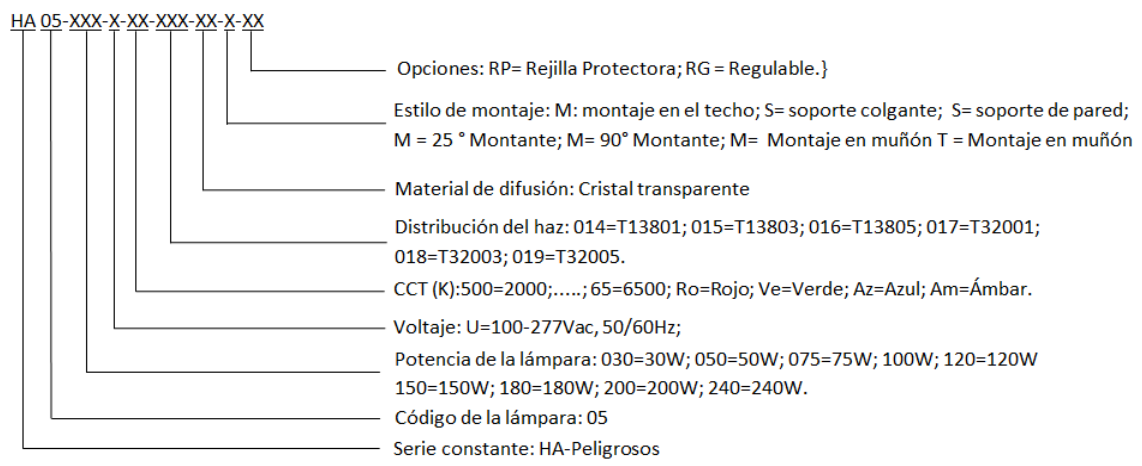
- IECEx:
Ex nR IIC T6/T5 Gc
Ex tb IIIC T80°C/T95°C Db IP66
- ATEX:
II 3G Ex nR IIC T6/T5 Gc
II 2D Ex tb IIIC T80°C/T95°C Db IP66
- IECEx Certificado: IECEx CSAE 22.0036X ATEX
Certificado (Gas): CSANe 22 ATEX 1059X ATEX
Certificado (Dust): CSANe 22 ATEX 1079X

CONDICIONES ESPECIFICAS DE USO

1. Las luminarias LED de la serie HA05 para ubicaciones peligrosas se montarán únicamente de acuerdo con las instrucciones del fabricante.
2. Las carcasas de aluminio con revestimiento no metálico de pintura en polvo no conductora pueden generar un nivel de cargas electrostáticas capaz de provocar la ignición en determinadas condiciones extremas. El usuario debe asegurarse de que el equipo no se instala en un lugar donde pueda estar sometido a condiciones externas (como vapor a alta presión) que puedan provocar una acumulación de cargas electrostáticas en superficies no conductoras. Además, la limpieza del equipo debe realizarse con un paño húmedo.
3. Todos los orificios de entrada de cables deberán estar provistos de prensaestopas homologados o tapones de cierre homologados adecuados para la aplicación.
4. Como parte del procedimiento de reiluminación, las juntas deben comprobarse y sustituirse si se encuentran degradadas.
5. Limpie la luminaria con regularidad para evitar la acumulación de polvo.
6. En condiciones nominales, el punto de entrada del cable podría alcanzar una temperatura superior a 70°C y el punto de derivación podría alcanzar una temperatura de 80°C; esto se tendrá en cuenta al instalar los prensaestopas y sólo se utilizarán cables que tengan una temperatura nominal de 90°C.

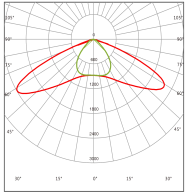
Artículo	Modelo del producto	Voltaje de entrada	Corriente de entrada	Potencia nominal	T° ambiente	Clase de temperatura	
						Gas("nR")	Dust("tb")
1	HA05-030 series	100-277Vac	0.11-0.3A	30W	-40°C a +65°C	T5	95°C
	HA05-050 series		0.18-0.5A	50W	-40°C a +60°C	T6	80°C
2	HA05-075 series	100-277Vac	0.27-0.75A	75W	-40°C a +60°C	T5	95°C
	HA05-100 series		0.27-1A	100W	-40°C a +50°C	T6	80°C
3	HA05-120 series	100-277Vac	0.43-1.2A	120W	-40°C a +65°C	T5	95°C
					-40°C a +60°C	T6	80°C
4	HA05-150 series	100-277Vac	0.54A-1.5A	150W	-40°C a +55°C	T5	80°C
5	HA05-180 series	100-277Vac	0.65-1.8A	180W	-40°C a +45°C	T6	95°C
	HA05-200 series		0.72A-2A	200W	-40°C a +40°C	T5	80°C
	HA05-240 series		0.87-2.4A	240W			

Descripción del Modelo

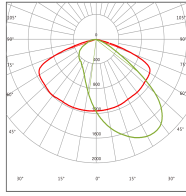


FOTOMETRÍA

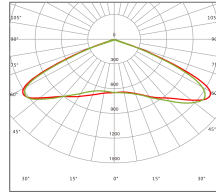
30W-100W



T13801(tipo I) (96x144°)

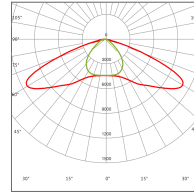


T13803(tipo III) (62x144°, Tilt45°)

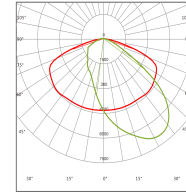


T13805(tipo V) (140°)

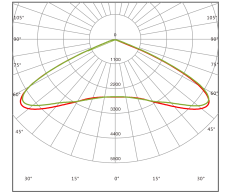
120W-240W



T32001(tipo I) (99x148°)

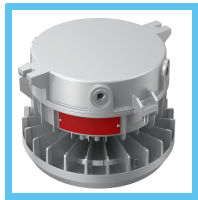


T32003(tipo III) (63x14)

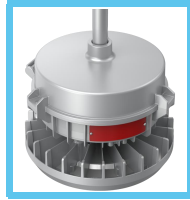


T32005(tipo V) (135°)

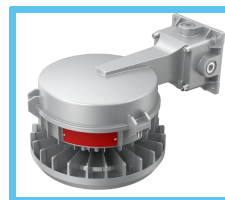
OPCIONES DE MONTAJE



Montaje en techo



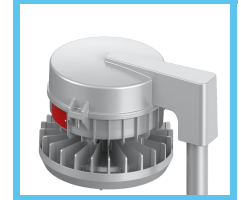
Montaje colgante



Soporte de pared



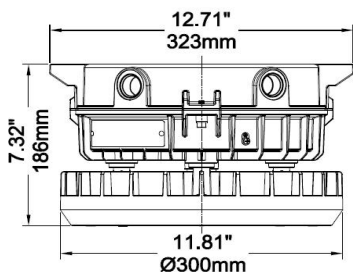
Fijación a poste
25° de inclinación



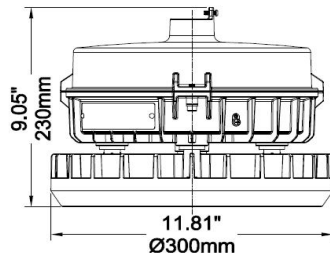
Fijación a poste
90° de inclinación

DIMENSIONES

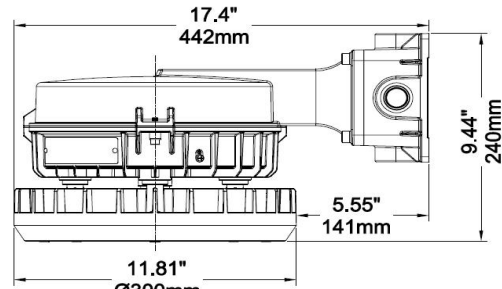
30W/50W/75W/100W



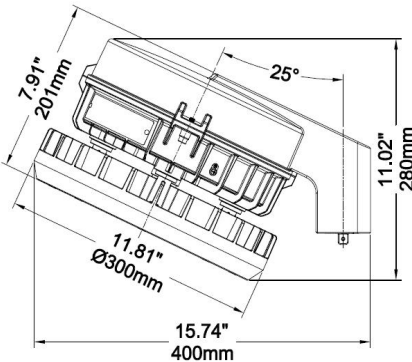
Montaje en techo



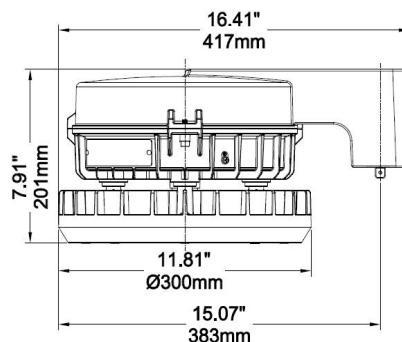
Soporte colgante



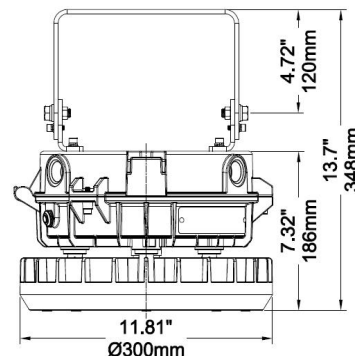
Soporte de pared



Fijación a poste
25° de inclinación

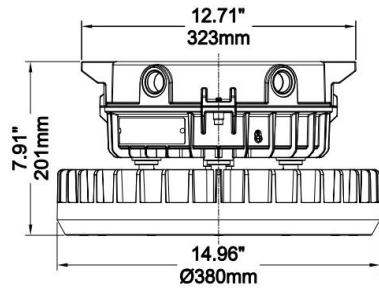


Fijación a poste
90° de inclinación

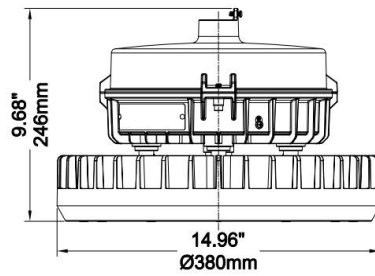


Soporte de muñón

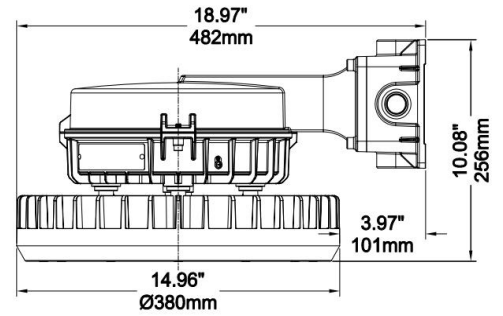
120W/150W/180W/200W/240W



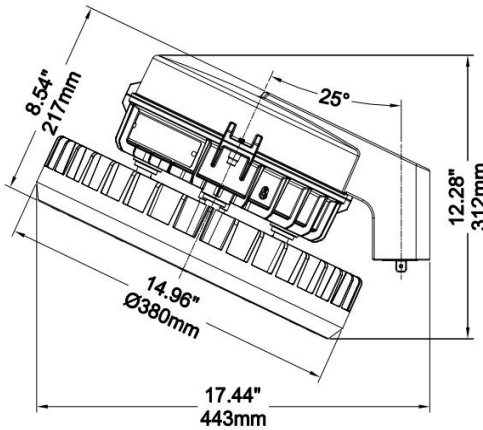
Montaje en techo



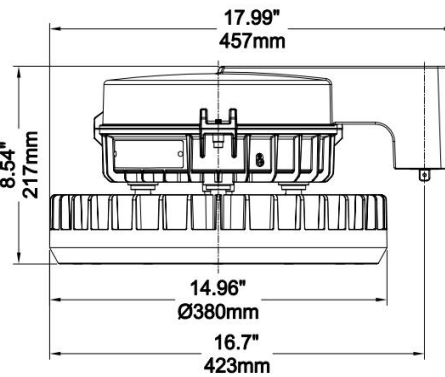
Soporte colgante



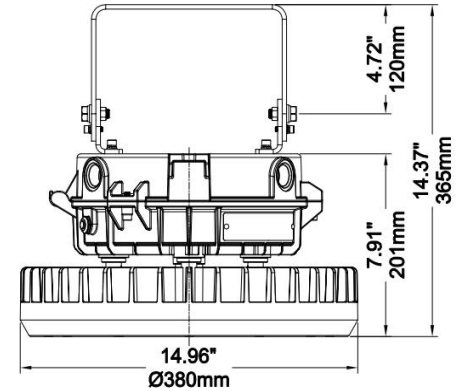
Soporte de pared



Fijación a poste
25° de inclinación



Fijación a poste
90° de inclinación



Soporte de horquilla

Tabla 1(30W-100W)

Montaje	Dimensiones del producto	Tamaño del cartón de exportación	Peso neto de la luminaria(±0.3kg)	Peso bruto (±0.3kg)
Montaje a techo	Ø300x186mm (11.81"x7.32")	360x360x335mm (14.17"x14.17x13x19")	6.5±0.3kg (14.33±0.66Lbs)	7.5±0.3kg (16.53±0.66Lbs)
Soporte colgante	Ø300x186mm (11.81"x9.05")		6.1±0.3kg (13.45±0.66Lbs)	7.1±0.3kg (15.65±0.66Lbs)
Soporte Horquilla	Ø300x186mm (11.81"x13.7")	530x360x305mm (20.86"x14.177"x12.00")	8.1±0.3kg (17.86±0.66Lbs)	9.1±0.3kg (20.06±0.66Lbs)
Fijación de poste 25° de inclinación	400xØ300x280mm (15.74"x11.81x11.02")		7.6±0.3kg (16.76±0.66Lbs)	8.6±0.3kg (18.96±0.66Lbs)
Fijación de poste 90° de inclinación	417xØ300x201mm (16.41"x11.81x7.91")		7.6±0.3kg (17.20±0.66Lbs)	8.8±0.3kg (19.40±0.66Lbs)
Soporte de pared	Ø300x442mm (11.81"x17.4")		8.5±0.3kg (18.74±0.66Lbs)	9.5±0.3kg (20.94±0.66Lbs)

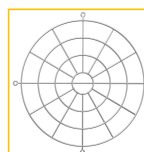
Tabla 2(120W-240W)

Montaje	Dimensiones del producto	Tamaño del cartón de exportación	Peso neto de la luminaria(±0.3kg)	Peso bruto (±0.3kg)
Montaje a techo	Ø380x201mm (14.96"x7.91")	470x47x350mm (18.50"x18.50x13.78")	9.7±0.3kg (21.38±0.66Lbs)	11.4±0.3kg (25.13±0.66Lbs)
Soporte colgante	Ø380x246mm (14.96"x9.68")		9.4±0.3kg (20.72±0.66Lbs)	11.1±0.3kg (24.47±0.66Lbs)
Soporte Horquilla	Ø380x365mm (14.96"x14.37")	570x460x320mm (22.44"x18.11"x12.59")	11.3±0.3kg (24.91±0.66Lbs)	13.0±0.3kg (28.66±0.66Lbs)
Fijación de poste 25° de inclinación	443xØ380x312mm (17.44"x14.96x12.28")		7.6±0.3kg (16.76±0.66Lbs)	12.5±0.3kg (27.56±0.66Lbs)
Fijación de poste 90° de inclinación	445xØ380x217mm (17.99"x14.96x8.54")		7.6±0.3kg (17.20±0.66Lbs)	12.8±0.3kg (28.22±0.66Lbs)
Soporte de pared	482xØ380x256mm (18.97"x14.96x10.08")		8.5±0.3kg (18.74±0.66Lbs)	13.4±0.3kg (29.54±0.66Lbs)

ACCESORIOS



Rejilla protectora
Rejilla protectora 235x235x6mm
Tratamiento superficial: Niquelado
Color: Niquel
Material: SUS304
Codigo: BC-HA05-01(30W-100W)



Rejilla protectora
Rejilla protectora 319x319x6mm
Tratamiento superficial: Niquelado
Color: Niquel
Material: SUS304
Codigo: BC-HA05-02(120W-240W)