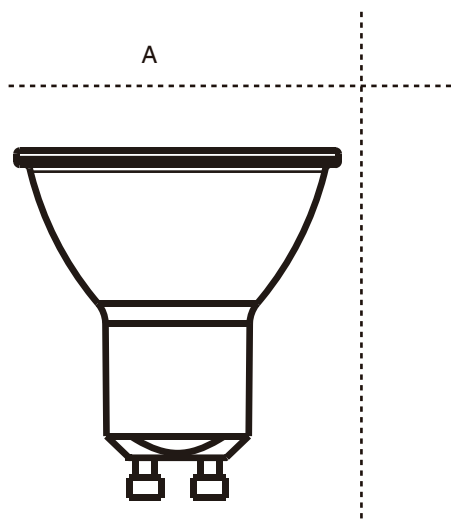


AMPOLLETA LED GU10

DESCRIPCIÓN TÉCNICA

Voltaje 220-240v
Frecuencia 50/60Hz
Vida útil 15000 Hrs
CRI >80



Código	Descripción	Potencia	Equivalencia	Lúmenes	Base	Corriente	Ángulo	T°CColor	Diámetro(A)
203004294	Ampolleta LED GU10	6W	50W	500Lm	GU10	50mA	38°	4000K	50mm