

## LUMINARIA SOLAR CON PANEL LED INTEGRADO

COMERCIAL EXTERIOR

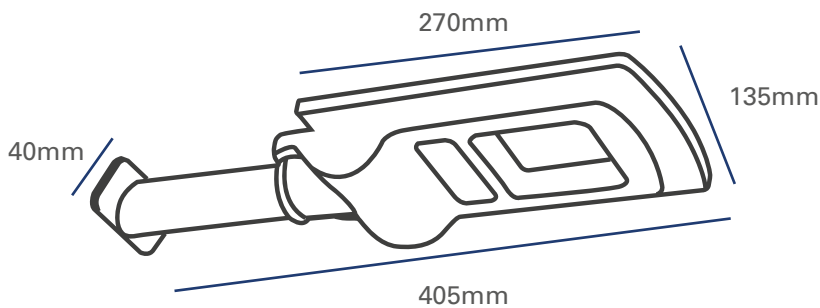


### DESCRIPCIÓN DE USO

Luminaria sobrepuesta LED SOLAR ideal para uso en calles condominio, strip center, parcelas, estacionamientos general. Incluye gancho de montaje a muro y tornillos de fijación.

### DESCRIPCIÓN TÉCNICA

Material: ABS  
 IP:65  
 Potencia: 20W  
 Color de temperatura: 3000k y 6000K  
 Autonomía: > 10 [Horas]  
 Tipo de batería: LiFePO4  
 Tiempo de carga: 4-8 Horas  
 Vida útil: 50.000 [Hrs]  
 Clase: III  
 Cantidad de led: 180 Leds  
 Flujo luminoso:350 [Lumen]  
 Angulo de luz: 120°  
 Diámetro de montaje: 35 [mm]  
 Incluye: Gancho de montaje a muro



Código	Descripción	Potencia	Código De Color	T°Color	Alto	Ancho	Largo S/Gancho	Largo C/Gancho	Peso
203006860	Lum. Solar C/ Gancho Panel Solar Integrado C/ Sensor Mov.	20W	760	6000K	45mm	135mm	270mm	405mm	0,62Kg
203006861	Lum. Solar C/ Gancho Panel Solar Integrado C/ Sensor Mov.	20W	730	3000K	45mm	135mm	270mm	405mm	0,62Kg