



Westinghouse

LED

CINTAS LED - DRIVER - CONECTORES



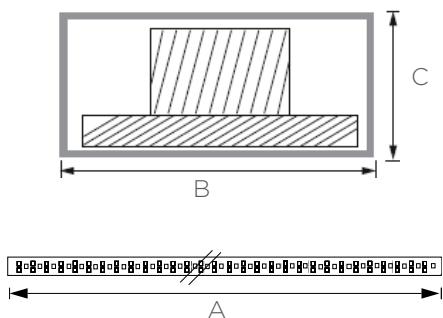
APLICACIÓN

Cintas con fondo blando flexibles, altamente estéticas, ideales para acentuar y realzar diseños arquitectónicos, muebles, POP publicitarios, perfiles de aluminio para crear líneas continuas, y crear diseños de maquetas y manualidades, se requiere driver para energizar las cintas.

IP33

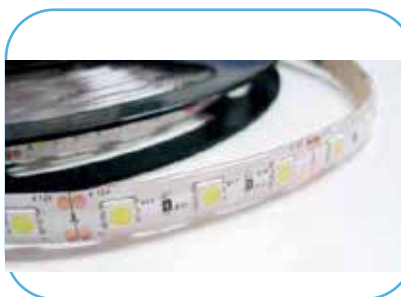


IP67



DESCRIPCIÓN TÉCNICA

Lámina de cobre con terminación blanca.
Cubierta de silicona epoxica.
Frecuencia 50/60Hz
IP 33/67.
IRC 80.
Adhesivo 3M.
Vida útil 30.000hrs.
TC -20°C +45°C
FP 0,9
Clas III



Código	Descripción	Potencia	Nº LED	IP	TºColor	Ángulo haz de luz	Largo (A)	Ancho (B)	Alto (C)
007001318	Kit Cinta LED 5M. C/Driver #79609 West.	24W	60	33	3.000K	120°	5000mm	8mm	2mm
007001319	Carrete 5M. Cinta LED 18.5W/M DC24	17W	168	33	3.000K	120°	5000mm	10mm	1,5mm
007001320	Carrete 5M. Cinta LED 18.5W/M DC24	17W	168	33	3.000K	120°	5000mm	10mm	1,5mm
007001321	Carrete 5M. Cinta LED 7.2W/M DC12	7.2W	30	33	3.000K	120°	5000mm	10mm	2,1mm
007001322	Carrete 5M. Cinta LED 7.2W/M DC12	7.2W	30	33	3.000K	120°	5000mm	10mm	2,1mm



CONECTORES



CONECTOR
 TC 45°C
 TA 20°C
 Corriente 2A
 IP 20/67
 Conductor 22AWG

Código	Descripción	Largo	IP	Voltaje	Corriente	TC	TA	Sección Conductor
007008809	Kit Macho + Hembra #79603	150mm	20	24V	2A	45	20	22AWG
007008810	Kit Macho + Hembra #79604	150mm	67	24V	2A	45	20	22AWG

DRIVERS



DRIVER
 Frecuencia 50Hz
 TC 45°C
 TA 20°C
 FP ≥0,95
 IP 20/67

Código	Descripción	Potencia	Corriente	Voltaje Entrada (V)	Voltaje Salida (V)	IP
009009469	Driver Cinta LED #81000 West.	60W	0,3A	95-265VAC	12VDC	20
009009470	Driver Cinta LED #81001 West.	100W	0,5A	95-265VAC	12VDC	20
009009471	Driver Cinta LED #81002 West.	150W	0,75A	95-265VAC	12VDC	20
009009472	Driver Cinta LED #81003 West.	30W	0,16A	95-265VAC	12VDC	67
009009473	Driver Cinta LED #81004 West.	60W	0,3A	95-265VAC	12VDC	67
009009474	Driver Cinta LED #81005 West.	150W	0,75A	95-265VAC	12VDC	67
009009150	Driver Cinta LED #81006 West.	150W	0,75A	95-265VAC	24VDC	20
002005049	Driver Cinta LED #81104 West.	100W	0,5A	95-265VAC	24VDC	20
002005050	Driver Cinta LED #81105 West.	100W	0,5A	95-265VAC	24VDC	67