



Westinghouse

LED

DOWNLIGHT RETRAIDO



APLICACIÓN

Downlight LED integrado, de alto rendimiento. Óptica retraída con control de deslumbramiento. Cuerpo de aluminio estriado a modo de difusor de temperatura

DESCRIPCIÓN TÉCNICA

Reflector de aluminio mate de alto confort visual. Bisel de PC color blanco o negro.

IP 54

Driver externo incluido (on / off)

Driver dimmable 0-10 Volt (Accesorio adicional)

Clase eléctrica II

Voltaje: 200-240 V AC

Factor de potencia: >0,9

THD: <20%

T° de operación: -20°C hasta 45°C

Vida útil: 50.000 Horas

CRI: >80

SDCM: < 6

Flicker free

Angulo de luz: 80°

T° de color: 3000K / 4000K

Color disponible: Blanco / Negro

Código	Descripción	Potencia	Lúmenes	Corriente	T°Color	Color	Diámetro	Altura	Cut-out
CI203005964	Downlight retraido LED #79166 West.	10W	750lm	230mA	3000K	Blanco	145mm	78mm	135mm
CI203005965	Downlight retraido LED #79167 West.	10W	784lm	230mA	4000K	Blanco	145mm	78mm	135mm
CI203005971	Downlight retraido LED #79173 West.	10W	502lm	230mA	3000K	Negro	145mm	78mm	135mm
CI203005972	Downlight retraido LED #79174 West.	10W	533lm	230mA	4000K	Negro	145mm	78mm	135mm
CI203005973	Downlight retraido LED #79175 West.	18W	1235lm	460mA	4000K	Negro	172mm	90mm	165mm
CI203005966	Downlight retraido LED #79168 West.	18W	1800lm	460mA	4000K	Blanco	172mm	90mm	165mm
CI203005967	Downlight retraido LED #79169 West.	25W	2300lm	600mA	3000K	Blanco	228mm	99mm	210mm
CI203005974	Downlight retraido LED #79176 West.	25W	1700lm	600mA	3000K	Negro	228mm	99mm	210mm
CI203006776	Downlight retraido LED #79184 West.	25W	2500lm	600mA	4000K	Blanco	228mm	99mm	210 mm
CI203005975	Downlight retraido LED #79177 West.	35W	2668lm	850mA	4000K	Negro	228mm	99mm	210mm
CI203005968	Downlight retraido LED #79170 West.	35W	3533lm	850mA	4000K	Blanco	228mm	99mm	210mm
CI203005969	Downlight retraido LED #79171 West.	45W	4238lm	1050mA	3000K	Blanco	228mm	99mm	210mm
CI203005976	Downlight retraido LED #79178 West.	45W	3043lm	1050mA	3000K	Negro	228mm	99mm	210mm
CI203005977	Downlight retraido LED #79179 West.	45W	3232lm	1050mA	4000K	Negro	228mm	99mm	210mm
CI203005970	Downlight retraido LED #79172 West.	45W	4428lm	1050mA	4000K	Blanco	228mm	99mm	210mm



Westinghouse

LED

DOWNLIGHT RETRAIDO

ACCESORIOS

Código	Descripción	Autonomía
CI203007815	DOWNLIGHT RETRAIDO LED 10W 3000K DIAM 135 MM BLANCO #79166 + KIT EMERG.	> 120 minutos
CI203007816	DOWNLIGHT RETRAIDO LED 10W 4000K DIAM 135MM BLANCO #79167 + KIT EMERG.	> 120 minutos
CI203007817	DOWNLIGHT RETRAIDO LED 10W 3000K DIAM 135MM NEGRO #79173 + KIT EMERG.	> 120 minutos
CI203007818	DOWNLIGHT RETRAIDO LED 10W 4000K DIAM 135MM NEGRO #79174 + KIT EMERG.	> 120 minutos
CI203007819	DOWNLIGHT RETRAIDO LED 18W 4000K DIAM 165MM BLANCO #79168 + KIT EMERG.	> 120 minutos
CI203007820	DOWNLIGHT RETRAIDO LED 18W 4000K DIAM 165MM NEGRO #79175 + KIT EMERG.	> 120 minutos
CI203007821	DOWNLIGHT RETRAIDO LED 25W 4000K DIAM 210MM BLANCO #79184 + KIT EMERG.	> 120 minutos
CI203007822	DOWNLIGHT RETRAIDO LED 25W 3000K DIAM 210MM BLANCO #79169 + KIT EMERG.	> 120 minutos
CI203007823	DOWNLIGHT RETRAIDO LED 25W 3000K DIAM 210MM NEGRO #79176 + KIT EMERG.	> 120 minutos
CI203007824	DOWNLIGHT RETRAIDO LED 35W 4000K DIAM 210MM NEGRO #79177 + KIT EMERG.	> 120 minutos
CI203007825	DOWNLIGHT RETRAIDO LED 35W 4000K DIAM 210MM BLANCO #79170 + KIT EMERG.	> 120 minutos
CI203007826	DOWNLIGHT RETRAIDO LED 45W 3000K DIAM 210MM NEGRO #79178 + KIT EMERG.	> 120 minutos
CI203007827	DOWNLIGHT RETRAIDO LED 45W 4000K DIAM 210MM NEGRO #79179 + KIT EMERG.	> 120 minutos
CI203007828	DOWNLIGHT RETRAIDO LED 45W 3000K DIAM 210MM BLANCO #79171 + KIT EMERG.	> 120 minutos
CI203007829	DOWNLIGHT RETRAIDO LED 45W 4000K DIAM 210MM BLANCO #79172 + KIT EMERG.	> 120 minutos

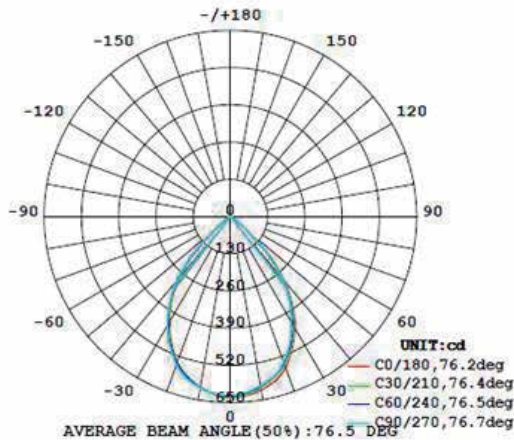


Westinghouse

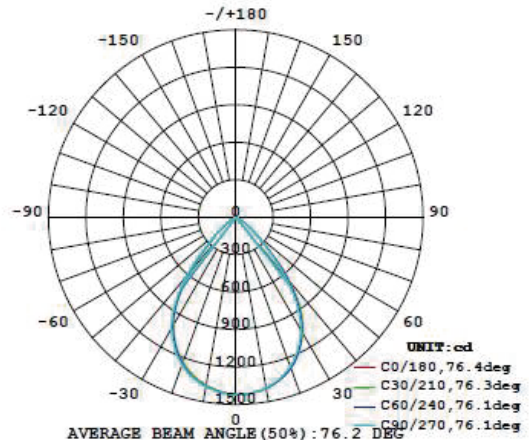
LED

DOWNLIGHT RETRAIDO

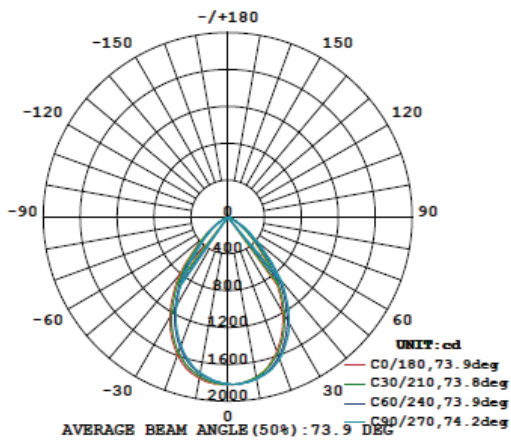
FOTOMETRÍA



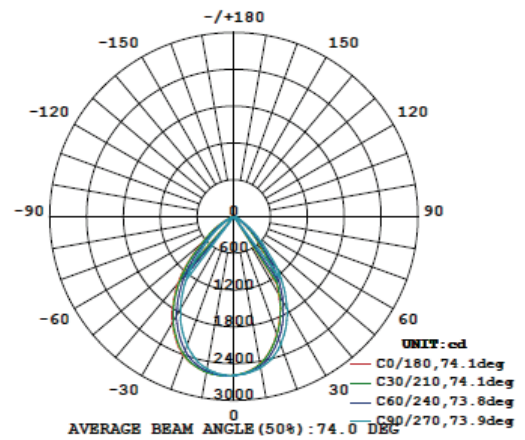
203005965 | 10W 4000K COLOR BLANCO



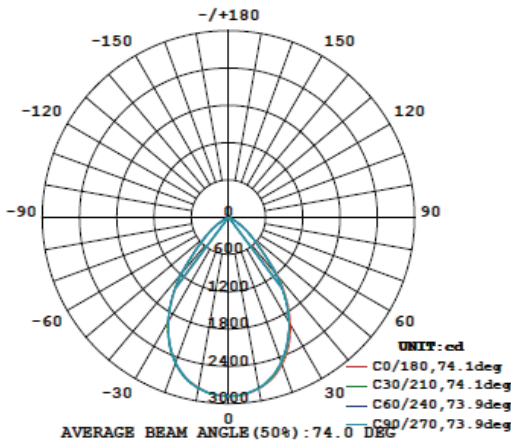
203005973 | 18W 4000K COLOR BLANCO



25W 3000K COLOR BLANCO



203005975 | 35W 4000K COLOR BLANCO



203005970 | 45W 4000K COLOR BLANCO



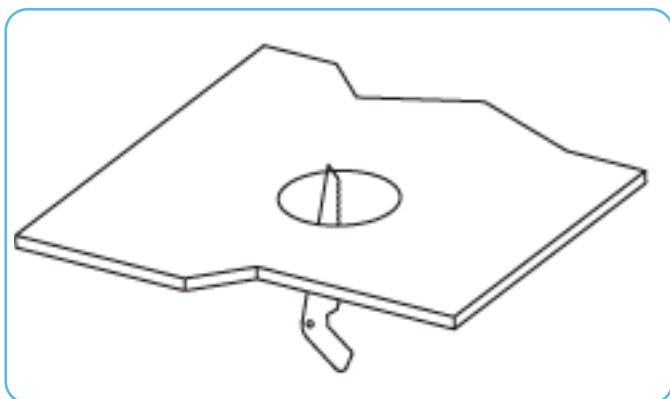
Westinghouse

LED

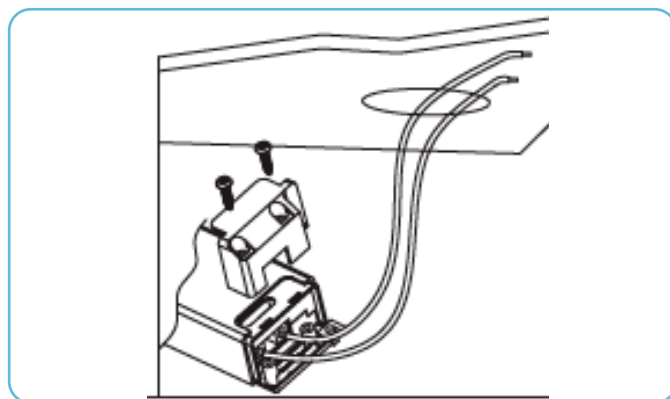
DOWNLIGHT RETRAIDO

PASOS DE INSTALACIÓN

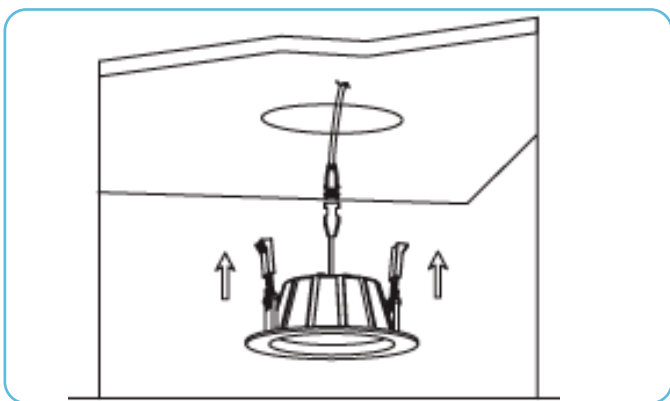
Paso 1: Abra un orificio de acuerdo con el tamaño de recorte de la luz LED hacia abajo.
(Revisar diámetro de perforación en la primera página)



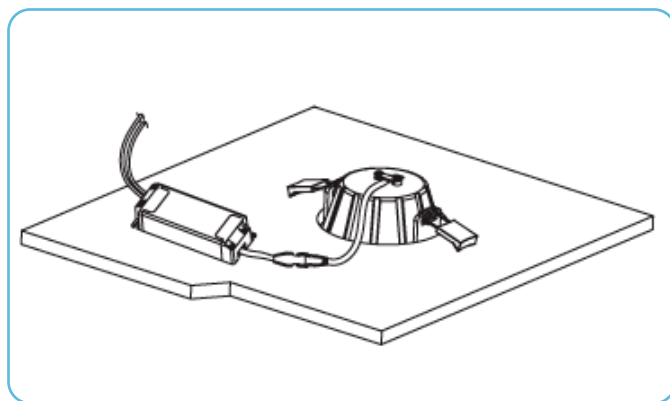
Paso 2: Utilice un destornillador para abrir la cubierta del terminal del controlador, alimente el cable de AC principal L. N. en el bloque de terminales respectivamente, luego fije la cubierta nuevamente.



Paso 3: Conecte el downlight con el controlador, sostenga el clip de resorte y luego empuje el downlight hacia el orificio.



Paso 4: Conecte el downlight con el controlador, sostenga el clip de resorte y luego empuje el downlight hacia el orificio.



ACCESORIOS