



Westinghouse

LED

DOWNLIGHT WESTINGHOUSE CES GEN II



APLICACIÓN

Este downlight presenta un diseño con un índice UGR<19, lo que garantiza un rendimiento antideslumbrante. Es un equipo altamente eficiente que cumple con los estándares "CES", asegurando así un desempeño óptimo y una iluminación de calidad.

Ideal para espacios donde se requiere una iluminación confortable y sin deslumbramientos, este downlight es una excelente opción para proyectos comerciales y residenciales que buscan combinar estética y funcionalidad en sus espacios iluminados.

DESCRIPCIÓN TÉCNICA

Fabricación de aluminio inyectado y difusor de policarbonato.
Diseño antideslumbrante
IP 54
Opciones para sobreponer
Color Blanco o Negro

CARACTERÍSTICAS ELÉCTRICAS

Voltaje: 220-240V
Frecuencia: 50/60Hz
THD: <15%
F.P: >0.9
Driver: On/Off
Flicker free

CARACTERÍSTICAS FOTOMÉTRICAS

Alta eficiencia lumínica
T.de color: 3000K/4000K
CRI: >80
Haz de Luz: 60°
Vida Útil: 50.000horas

Código	Descripción	Eficiencia		Flujo (lm)	
		3000K	4000K	3000K	4000K
CI203009462	DOWNLIGHT 8W 3000/4000 DIAMETROS 115*66MM #80146	110lm/W	120lm/W	880lm	960lm
CI203009463	DOWNLIGHT 10W 3000/4000 DIAMETROS 145*77MM #80147	120lm/W	120lm/W	1200lm	1200lm
CI203009464	DOWNLIGHT 13W 3000/4000 DIAMETROS 145*77MM #80148	120lm/W	120lm/W	1560lm	1560lm
CI203009465	DOWNLIGHT 15W 3000/4000 DIAMETROS 170*92MM #80149	120lm/W	120lm/W	1800lm	1800lm
CI203009466	DOWNLIGHT 18W 3000/4000 DIAMETROS 170*92MM #80150	120lm/W	120lm/W	2160lm	2160lm
CI203009467	DOWNLIGHT 15W 3000/4000 DIAMETROS 190*97MM #80151	120lm/W	120lm/W	1800lm	1800lm
CI203009468	DOWNLIGHT 20W 3000/4000 DIAMETROS 190*97MM #80152	120lm/W	120lm/W	2400lm	2400lm
CI203009469	DOWNLIGHT 25W 3000/4000 DIAMETROS 190*97MM #80153	120lm/W	120lm/W	3000lm	3000lm
CI203009470	DOWNLIGHT 18W 3000/4000 DIAMETROS 235*111MM #80154	130lm/W	140lm/W	2340lm	2520lm
CI203009471	DOWNLIGHT 25W 3000/4000 DIAMETROS 235*111MM #80155	130lm/W	140lm/W	3250lm	3500lm
CI203009472	DOWNLIGHT 30W 3000/4000 DIAMETROS 235*111MM #80156	130lm/W	140lm/W	3900lm	4200lm



ILUMINACIÓN

www.byp.cl Contacto (56 2) 28769400 Santiago.- (56 2) 28769482 Viña del Mar.



Código Descripción

CO203009473	KIT DE EMERGENCIA PARA DOWNLIGHT CES GEN II
CO203009476	ACCESORIO MONTAJE BLANCO SOBREPUESTO SIN KIT DE EMERGENCIA (COMPATIBLE CON 203009467;68;69)
CO203009477	ACCESORIO MONTAJE BLANCO SOBREPUESTO + KIT DE EMERGENCIA (COMPATIBLE CON 203009467;68;69)
CO203009478	ACCESORIO MONTAJE BLANCO SOBREPUESTO SIN KIT DE EMERGENCIA (COMPATIBLE CON 203009470;71;72)
CO203009479	ACCESORIO MONTAJE BLANCO SOBREPUESTO + KIT DE EMERGENCIA (COMPATIBLE CON 203009470;71;72)
CO203009685	ACCESORIO MONTAJE NEGRO SOBREPUESTO SIN KIT DE EMERGENCIA (COMPATIBLE CON 203009467;68;69)
CO203009686	ACCESORIO MONTAJE NEGRO SOBREPUESTO + KIT DE EMERGENCIA (COMPATIBLE CON 203009467;68;69)
CO203009687	ACCESORIO MONTAJE NEGRO SOBREPUESTO SIN KIT DE EMERGENCIA (COMPATIBLE CON 203009470;71;72)
CO203009688	ACCESORIO MONTAJE NEGRO SOBREPUESTO + KIT DE EMERGENCIA (COMPATIBLE CON 203009470;71;72)

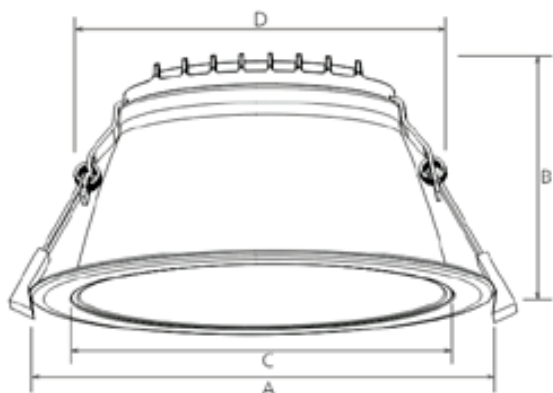


FIGURA 1

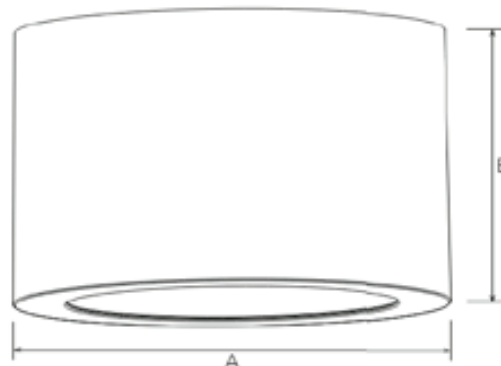


FIGURA 2

FIGURA 1

Código	A	B	C	D	E
CI203009462	115MM	65MM	85MM	90MM	0,23KG
CI203009463	145MM	77MM	113MM	118MM	0,29KG
CI203009464	145MM	77MM	113MM	118MM	0,29KG
CI203009465	170MM	92MM	134MM	139MM	0,35KG
CI203009466	170MM	92MM	134MM	139MM	0,35KG
CI203009467	190MM	97MM	152MM	159MM	0,42KG
CI203009468	190MM	97MM	152MM	159MM	0,42KG
CI203009469	190MM	97MM	152MM	159MM	0,42KG
CI203009470	235MM	111MM	192MM	197MM	0,64KG
CI203009471	235MM	111MM	192MM	197MM	0,64KG
CI203009472	235MM	111MM	192MM	197MM	0,64KG

FIGURA 2

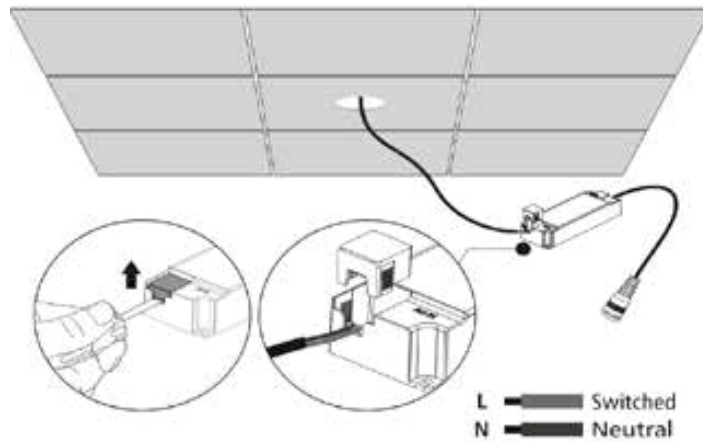
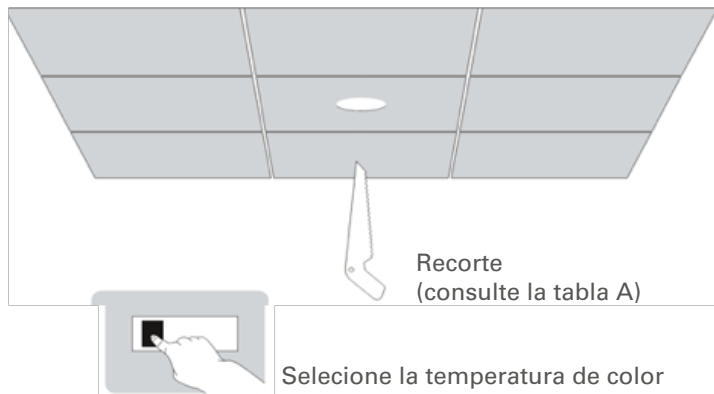
Código	A	B
CI203009476	203MM	142MM
CI203009477	203MM	142MM
CI203009478	248MM	155MM
CI203009479	248MM	155MM
CI203009685	203MM	142MM
CI203009686	203MM	142MM
CI203009687	248MM	155MM
CI203009688	248MM	155MM



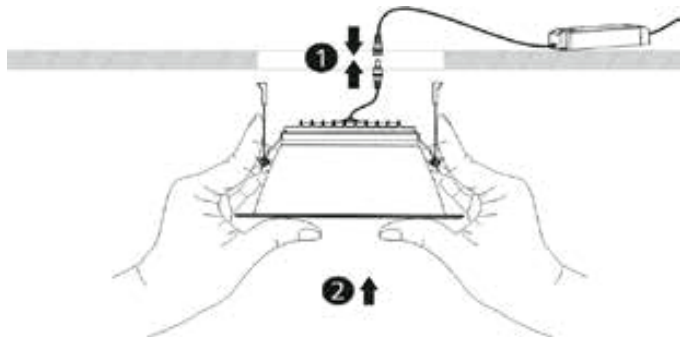
Westinghouse

LED

INSTALACIÓN PARA DOWNLIGHT WESTINGHOUSE CES



Si el cable flexible externo o cordón de esta luminaria está dañado, deberá ser reemplazado exclusivamente por el fabricante o su servicio o una persona calificada similar para evitar un peligro.



Esta luminaria sólo debe ser reemplazada por una persona calificada.