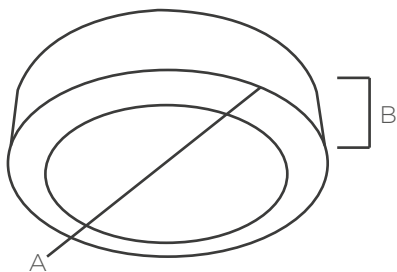




# Westinghouse

LED

## PANEL LED CIRCULAR SOBREPUESTO



### IMPORTANTE:

Compatible con sensor de movimiento PIR y microondas, **solo** en configuración ajustada entre 10 y 20 minutos.

### APLICACIÓN

Equipo sobrepuesto en cielo, circular LED, de uso residencial y profesional.  
Reemplaza a los focos de fluorescencia compacta tradicional de forma eficiente.  
Recomendado para iluminación general de espacios interiores a mediana altura.

### DESCRIPCIÓN TÉCNICA

Cuerpo de aluminio  
Difusor sintético  
Voltaje 100-240VAC  
Frecuencia 50/60Hz  
Vida útil 30000  
Incluye transformador (Driver)  
FP >0,9  
CRI 80  
IP44



Código	Descripción	Potencia	Equivalencia	Lúmenes	T°Color	Diámetro (A)	Alto (B)
DI203004100	Panel LED Circular Sobrepuesto	12W	90W	880lm	3000K	170mm	35mm
DI203004101	Panel LED Circular Sobrepuesto	12W	90W	960lm	4000K	170mm	35mm
DI203004102	Panel LED Circular Sobrepuesto	24W	200W	1950lm	3000K	300mm	35mm
DI203004103	Panel LED Circular Sobrepuesto	24W	210W	2080lm	4000K	300mm	35mm



# Westinghouse

LED

## PANEL LED CIRCULAR SOBREPUESTO

SENSOR DE MOVIMIENTO COMPATIBLE

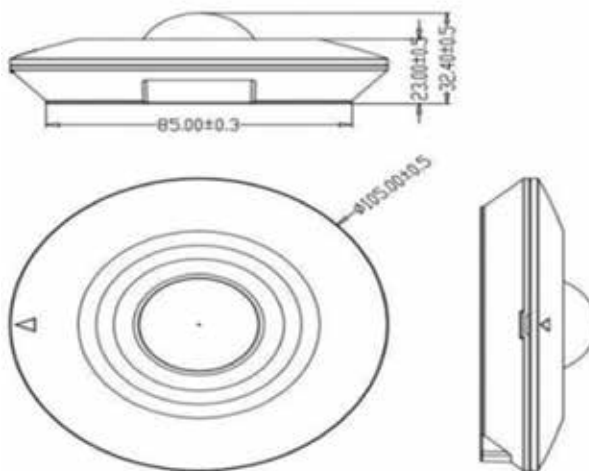
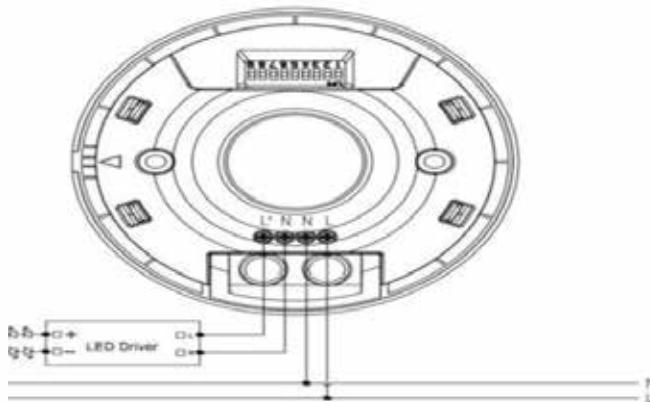
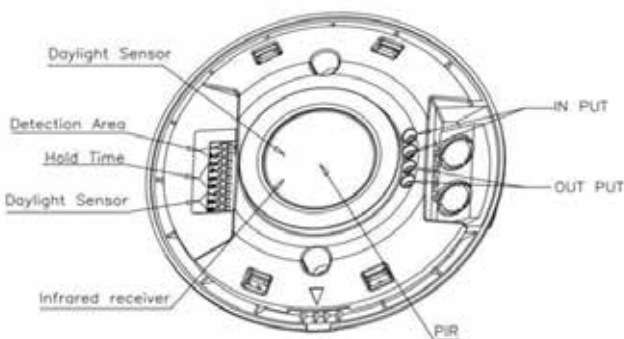


DIAGRAMA DE INSTALACIÓN Y CONFIGURACIÓN



Código	Descripción	Diámetro (A)	Alto (B)
CO203009534	SENSOR DE MOVIMIENTO BLANCO BYP 360° PRO 10-20M PMAX 400W GEN2	105mm	33mm
CO204009535	SENSOR DE MOVIMIENTO NEGRO BYP 360° PRO 10-20M PMAX 400W GEN2	105mm	33mm