

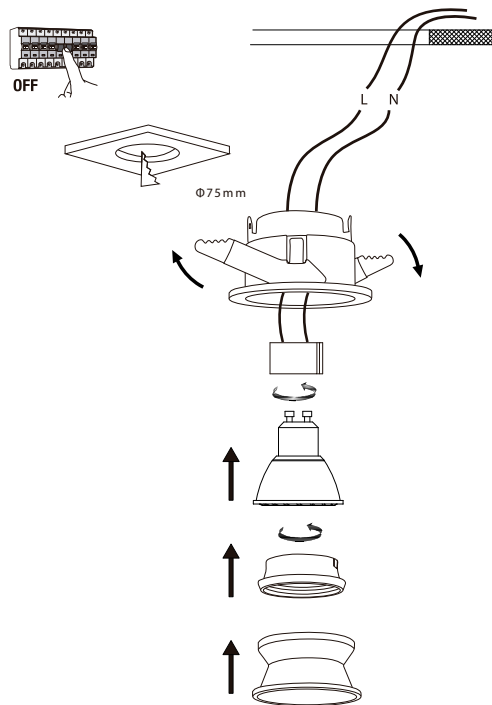
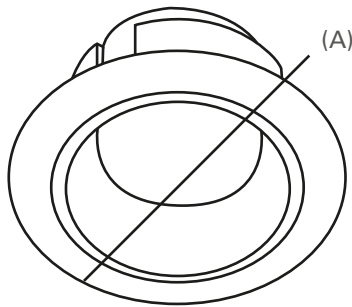
## FOCO GU10 EMPOTRADO ANTIDESLUMBRANTE

### DESCRIPCIÓN DE USO

Foco empotrado de fácil instalación. Ideal para instalación en cielo falso.

### DESCRIPCIÓN TÉCNICA

Cuerpo de aluminio  
1xGU10  
Máx 50W  
No incluye ampolleta



TC (°C)  
<70

220/  
240V

50/60  
Hz



Código	Descripción	Potencia	Color	Diámetro (A)	Diámetro corte
203004114	Foco GU10 Antideslumbrante Empotrado	Máx 50w	Blanco mate	90mm	60mm
203004674	Foco GU10 Antideslumbrante Empotrado	Máx 50w	Negro mate	90mm	60mm