

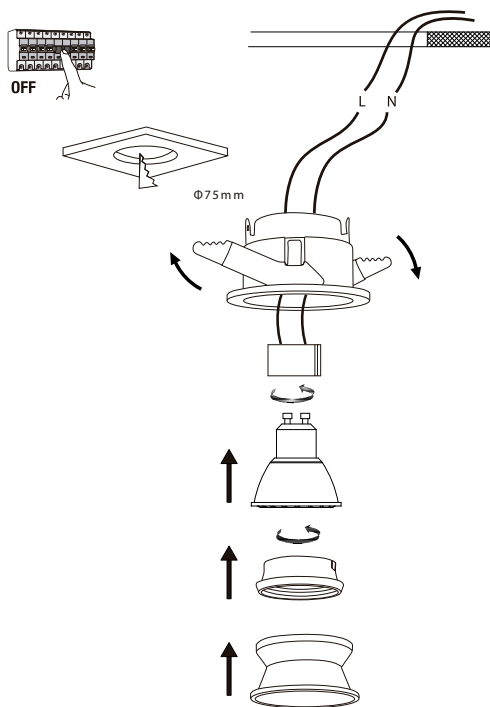
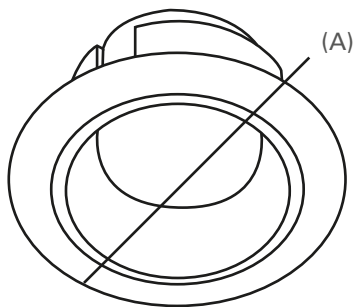
FOCO GU10 EMPOTRADO ANTIDESLUMBRANTE

DESCRIPCIÓN DE USO

Foco empotrado de fácil instalación. Ideal para instalación en cielo falso.

DESCRIPCIÓN TÉCNICA

Cuerpo de aluminio
1xGU10
Máx 50W
No incluye ampolleta



TC (°C)
<70

220/
240V

50/60
Hz



Código	Descripción	Potencia	Color	Diámetro (A)	Diámetro corte
203004114	Foco GU10 Antideslumbrante Empotrado	Máx 50w	Blanco mate	90mm	60mm
203004674	Foco GU10 Antideslumbrante Empotrado	Máx 50w	Negro mate	90mm	60mm