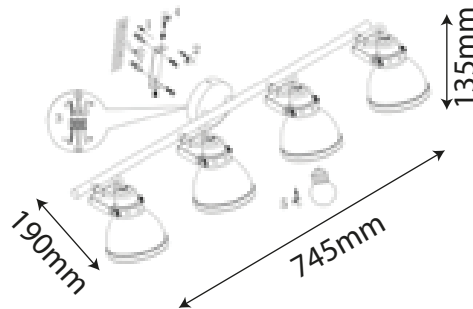
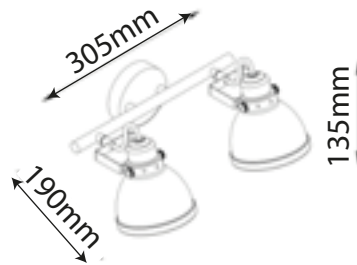
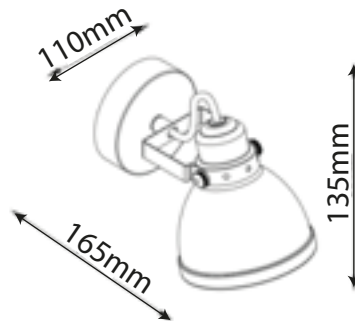


FOCO SOBREPUESTO COSMOS

DESCRIPCIÓN TÉCNICA

Material Metal
 Color Blanco
 Base E27
 220-240V
 50Hz
 IP20



Código	Descripción	Potencia	Largo	Ancho	Alto	Peso
203006975	Foco Sobrepuesto 1 Luz Cosmos	Máx 1x40W	165mm	110mm	135mm	0,3Kg
203006976	Barra Tubo 2 Luces Cosmos	Máx 2x40W	305mm	190mm	135mm	0,6Kg
203006977	Barra Tubo 4 Luces Cosmos	Máx 4x40W	745mm	190mm	135mm	1,0Kg