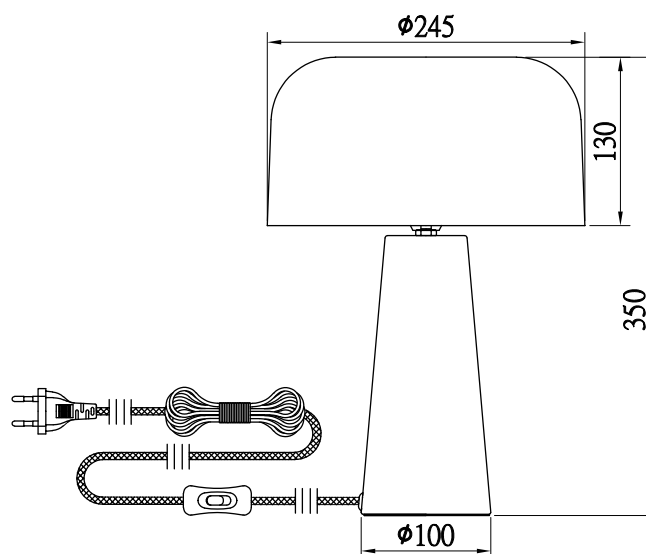


# LÁMPARA BLANCA

DECORATIVO INTERIOR

## DESCRIPCIÓN TÉCNICA

Voltaje 230V~  
 Frecuencia 50Hz  
 IP 20  
 Clase II  
 No incluye ampolleta



Código	Descripción	Potencia	Base	Color	Largo	Ancho	Alto
DI203010527	LAMP BLANCA BRONCE 1L E14 25W S/A	Máx.25W	E14	Bronce	245mm	245mm	350mm
DI203010528	LAMP BLANCA BRONCE/NEGRO 1L E14 25W S/A	Máx.25W	E14	Bronce/Negro	245mm	245mm	350mm