



Westinghouse

LED

LUMINARIA PÚBLICA ATLANTIS PRO II



DESCRIPCIÓN DE USO

Atlantis pro es uno de los productos de iluminación pública LED con mayor rendimiento del mercado. Con una avanzada tecnología permite un manejo y direccionamiento de la luz en forma perfecta. Contiene un sistema de placa led con sorprendentes características térmicas y ópticas además de múltiples opciones de distribución de luz. El producto es de fácil instalación y rápido mantenimiento, convirtiéndose así, en una completa solución dotada con un amplio rango de aplicación y varios métodos de control.

DESCRIPCIÓN TÉCNICA

CARACTERÍSTICAS MECÁNICAS

Material : Cuerpo de aluminio | Vidrio templado con lentes ópticos de policarbonato
Color : Gris (RAL9006)
Clasificación IP : 66
Clasificación IK : 09
T° ambiente : -30°C a 50°C
Montaje : Montaje sobre poste (Vertical o Horizontal), sobre muro (con adaptador).
Clase luminaria : Clase I

CARACTERÍSTICAS ELÉCTRICAS

Potencia : 20W | 30W | 40W | 60W | 75W | 100W | 120W | 150W | 180W
Voltaje : 100 – 240 VAC
Frecuencia : 50 / 60 Hz
SPD :
F.P : > 0,94
Driver : On/off | Opcional: Dimeable, Fotocelda, DALI, Sensor PIR.



Westinghouse

LED

LUMINARIA PÚBLICA ATLANTIS PRO II

CARACTERÍSTICAS FOTOMÉTRICAS

Eficacia : 160Lm/W (CRI70, 4000K)

T° de color : Estándar 1700K, 3000K y 4000K, Opcional 5000K

CRI : 70 (CRI80 Opcional)

Vida útil LED 40.000hrs -L90

@Ta=25°C : 82.000 -L80

131.000 -L70

Ópticas : Estándar WS01602 | Opcionales WS01601, WS01603, WS01604, WS01605, WS01606, WS01607, WS01609, WS01610, WS01611, WS01613.

Tipo LED : SMD3030

Certificados

Certificado de seguridad eléctrica

Certificado de contaminación lumínica

Dimensiones de empaque

Tallas	Largo (cm)	Ancho (cm)	Alto (cm)	Peso (Kg)	Unds x Caja
S 20W-30W-40W	63,6	33,8	16,7	5,3	1
M 60W-75W-100W	73,7	33,8	16,7	6,4	1
L 120W-150W-180W	81	33,8	16,7	7,9	1



Westinghouse

LED

LUMINARIA PÚBLICA ATLANTIS PRO II

Código	Descripción	Potencia	Lúmenes	T° Color	Lm/W	Largo	Ancho	Alto	Peso	EPA
IE203009347	LUM. PUBLICA ATLANTIS PRO II #80119	20W	1960lm	1700K	98Lm/W	580mm	236mm	128mm	3,6Kg	0,12 m2
IE203009348	LUM. PUBLICA ATLANTIS PRO II #80120	20W	3000lm	3000K	150Lm/W	580mm	236mm	128mm	3,6Kg	0,12 m2
IE203009349	LUM. PUBLICA ATLANTIS PRO II #80121	20W	3200lm	4000K	160Lm/W	580mm	236mm	128mm	3,6Kg	0,12 m2
IE203009350	LUM. PUBLICA ATLANTIS PRO II #80122	30W	2918lm	1700K	98Lm/W	580mm	236mm	128mm	3,6Kg	0,12 m2
IE203009351	LUM. PUBLICA ATLANTIS PRO II #80123	30W	4500lm	3000K	150Lm/W	580mm	236mm	128mm	3,6Kg	0,12 m2
IE203009352	LUM. PUBLICA ATLANTIS PRO II #80124	30W	4800lm	4000K	160Lm/W	580mm	236mm	128mm	3,6Kg	0,12 m2
IE203009353	LUM. PUBLICA ATLANTIS PRO II #80125	40W	3864lm	1700K	98Lm/W	580mm	236mm	128mm	3,6Kg	0,12 m2
IE203009354	LUM. PUBLICA ATLANTIS PRO II #80126	40W	6000lm	3000K	150Lm/W	580mm	236mm	128mm	3,6Kg	0,12 m2
IE203009355	LUM. PUBLICA ATLANTIS PRO II #80127	40W	6400lm	4000K	160Lm/W	580mm	236mm	128mm	3,6Kg	0,12 m2
IE203009356	LUM. PUBLICA ATLANTIS PRO II #80128	60W	5712lm	1700K	98Lm/W	681mm	236mm	128mm	4,6Kg	0,15 m2
IE203009357	LUM. PUBLICA ATLANTIS PRO II #80129	60W	9000lm	3000K	150Lm/W	681mm	236mm	128mm	4,6Kg	0,15 m2
IE203009358	LUM. PUBLICA ATLANTIS PRO II #80130	60W	9600lm	4000K	160Lm/W	681mm	236mm	128mm	4,6Kg	0,15 m2
IE203009359	LUM. PUBLICA ATLANTIS PRO II #80131	75W	7087lm	1700K	98Lm/W	681mm	236mm	128mm	4,6Kg	0,15 m2
IE203009360	LUM. PUBLICA ATLANTIS PRO II #80132	75W	11250lm	3000K	150Lm/W	681mm	236mm	128mm	4,6Kg	0,15 m2
IE203009361	LUM. PUBLICA ATLANTIS PRO II #80133	75W	12000lm	4000K	160Lm/W	681mm	236mm	128mm	4,6Kg	0,15 m2
IE203009362	LUM. PUBLICA ATLANTIS PRO II #80134	100W	9240lm	1700K	98Lm/W	681mm	236mm	128mm	4,6Kg	0,15 m2
IE203009363	LUM. PUBLICA ATLANTIS PRO II #80135	100W	15000lm	3000K	150Lm/W	681mm	236mm	128mm	4,6Kg	0,15 m2
IE203009364	LUM. PUBLICA ATLANTIS PRO II #80136	100W	16000lm	4000K	160Lm/W	681mm	236mm	128mm	4,6Kg	0,15 m2
IE203009365	LUM. PUBLICA ATLANTIS PRO II #80137	120W	11340lm	1700K	98Lm/W	750mm	280mm	128mm	6,3Kg	0,2 m2
IE203009366	LUM. PUBLICA ATLANTIS PRO II #80138	120W	18000lm	3000K	150Lm/W	750mm	280mm	128mm	6,3Kg	0,2 m2
IE203009367	LUM. PUBLICA ATLANTIS PRO II #80139	120W	19200lm	4000K	160Lm/W	750mm	280mm	128mm	6,3Kg	0,2 m2
IE203009368	LUM. PUBLICA ATLANTIS PRO II #80140	150W	13755lm	1700K	98Lm/W	750mm	280mm	128mm	6,3Kg	0,2 m2
IE203009369	LUM. PUBLICA ATLANTIS PRO II #80141	150W	22500lm	3000K	150Lm/W	750mm	280mm	128mm	6,3Kg	0,2 m2
IE203009370	LUM. PUBLICA ATLANTIS PRO II #80142	150W	24000lm	4000K	160Lm/W	750mm	280mm	128mm	6,3Kg	0,2 m2
IE203009371	LUM. PUBLICA ATLANTIS PRO II #80143	180W	16128lm	1700K	98Lm/W	750mm	280mm	128mm	6,3Kg	0,2 m2
IE203009372	LUM. PUBLICA ATLANTIS PRO II #80144	180W	27000lm	3000K	150Lm/W	750mm	280mm	128mm	6,3Kg	0,2 m2
IE203009373	LUM. PUBLICA ATLANTIS PRO II #80145	180W	28800lm	4000K	160Lm/W	750mm	280mm	128mm	6,3Kg	0,2 m2



Westinghouse

LED

LUMINARIA PÚBLICA ATLANTIS PRO II

Características

Montaje vertical



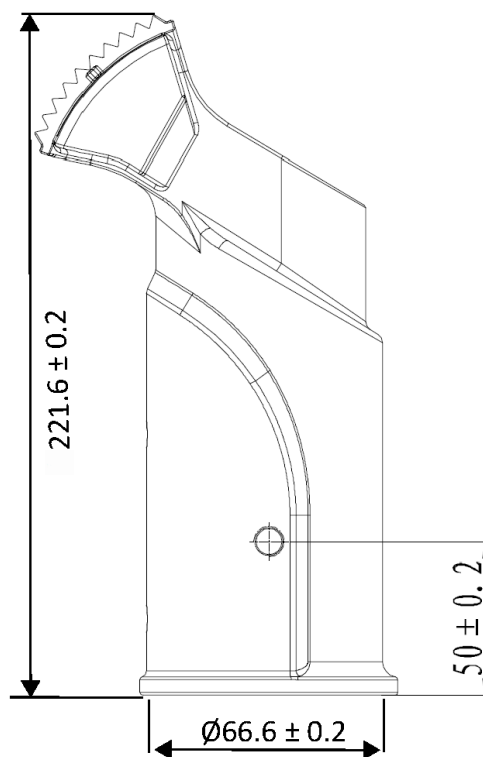
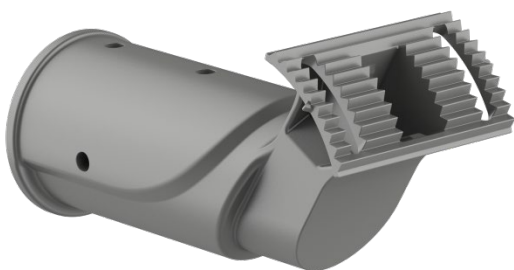
Montaje horizontal



Opcional Fotocelda



Soporte incluido para montaje vertical y horizontal





Westinghouse

LED

LUMINARIA PÚBLICA ATLANTIS PRO II

Fotometrías



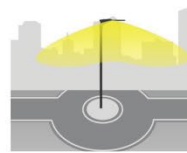
Estacionamientos



WS01603

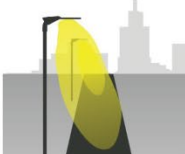


WS01604



WS01605

Calles y autopistas



WS01601



WS01602



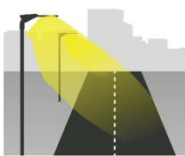
WS01603



WS01605



WS01606



WS01607



WS01609



WS01610



WS01611



WS01613



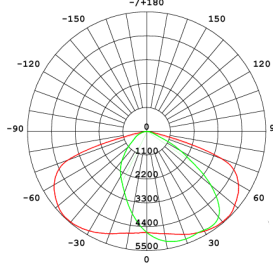
Westinghouse

LED

LUMINARIA PÚBLICA ATLANTIS PRO II

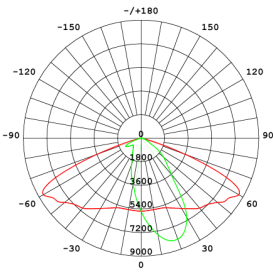
Óptica estándar

R01602

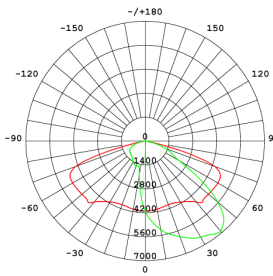


Ópticas opcionales

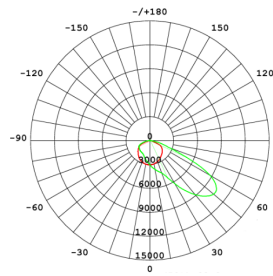
R01601



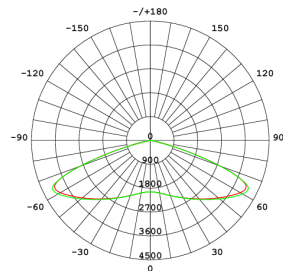
R01603



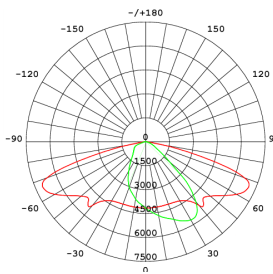
R01604



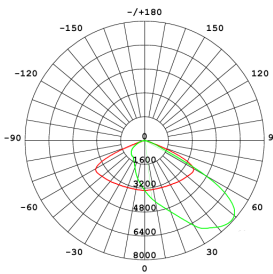
R01605



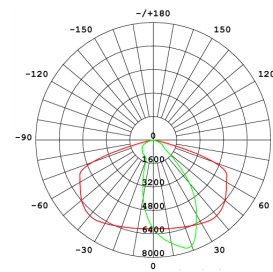
R01606



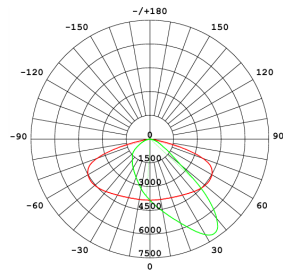
R01607



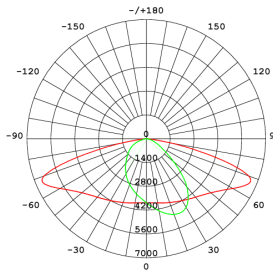
R01609



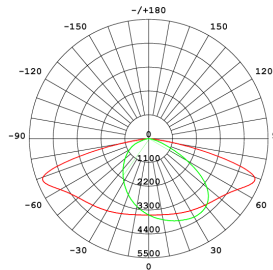
R01610



R01611



R01613





Westinghouse

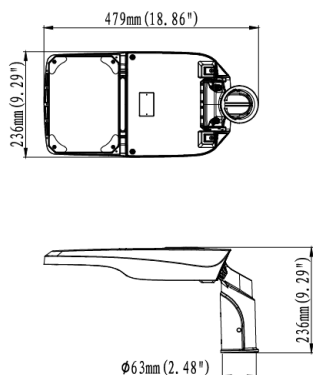
LED

LUMINARIA PÚBLICA ATLANTIS PRO II

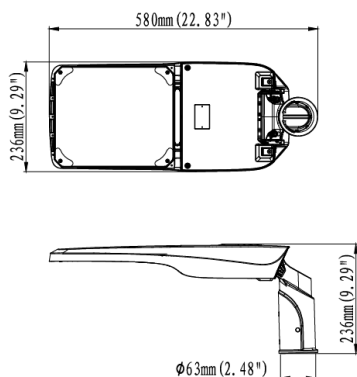
Dimensiones

Montaje sobre poste (Vertical)

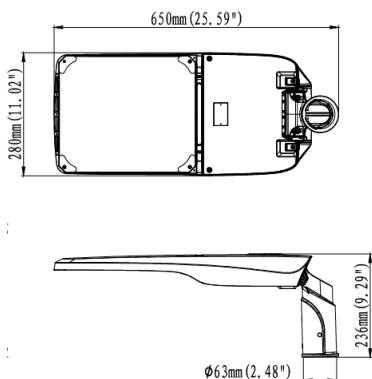
20W – 30W – 40W



60W – 75W – 100W



120W – 150W – 180W





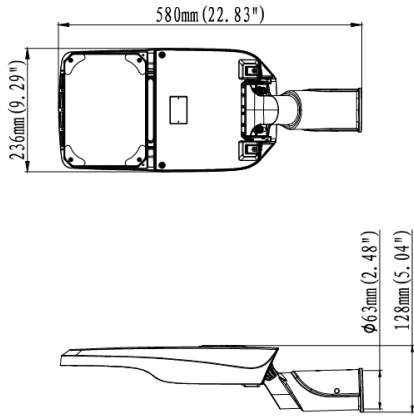
Westinghouse

LED

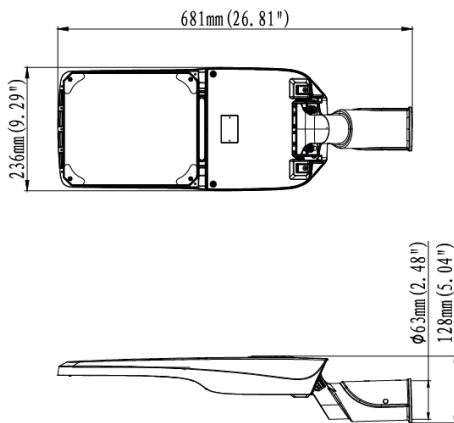
LUMINARIA PÚBLICA ATLANTIS PRO II

Montaje sobre poste (Horizontal)

20W – 30W – 40W



60W – 75W – 100W



120W – 150W – 180W

